

# AB 600

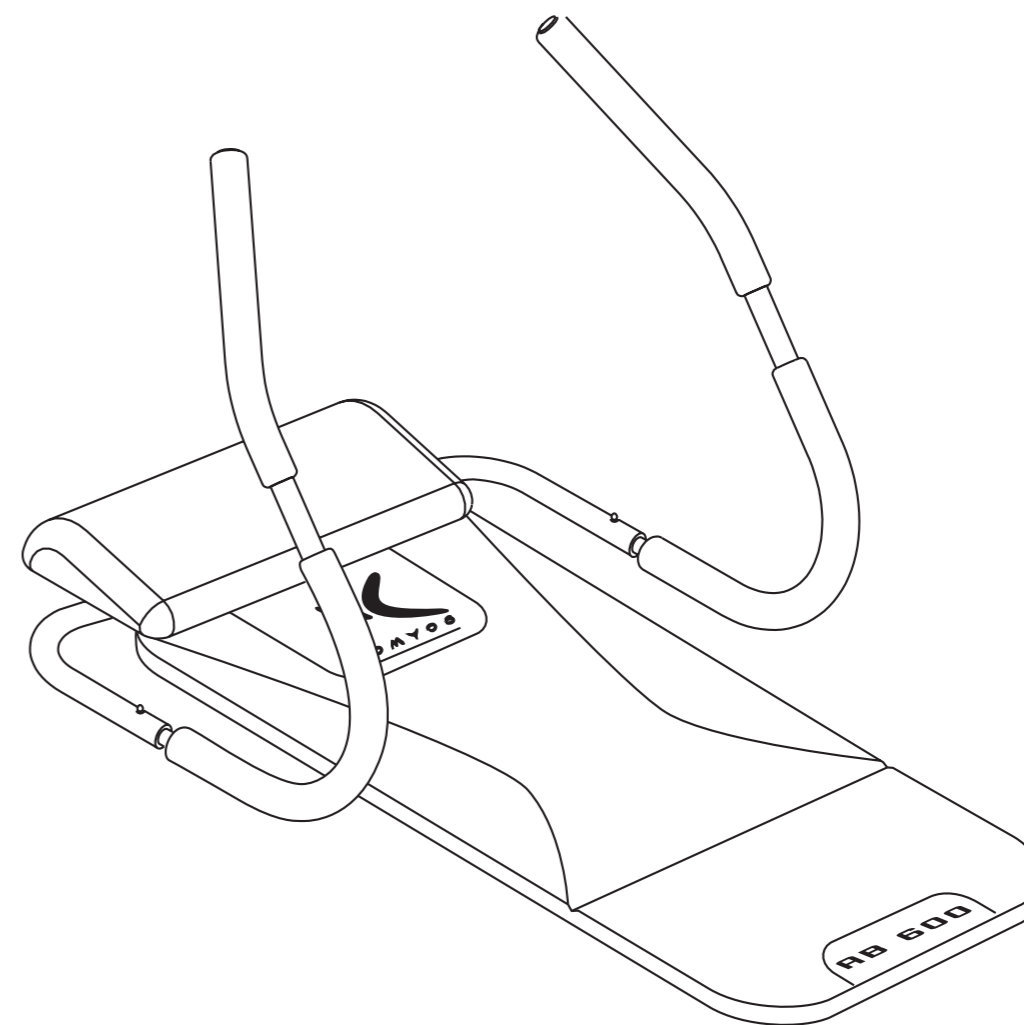
# AB 600

Keep these instructions  
Notice à conserver  
Conservar instrucciones  
Bitte bewahren Sie diese Hinweise auf  
Istruzioni da conservare  
Bewaar deze handleiding  
Instruções a conservar  
Zachowaj instrukcję  
Őrizze meg a használati útmutatót  
Сохранить инструкцию  
Păstrați instrucțiunile  
Návod je potrebné uchovať  
Návod je třeba uchovat  
Spara bruksanvisningen  
Запазете упътването  
Bu kılavuzu saklayınız  
Збережіть цю інструкцію  
دليل يجب الاحتفاظ به  
请妥善保存说明书

**OPERATING INSTRUCTIONS  
NOTICE D'UTILISATION  
MODO DE EMPLEO  
GEBRAUCHSANWEISUNG  
ISTRUZIONI PER L'USO  
GEBRUIKSHANDLEIDING  
MANUAL DE UTILIZAÇÃO**

**INSTRUKCJA UŻYTKOWANIA  
HASZNÁLATI ÚTMUTATÓ  
ИНСТРУКЦИЯ ПО ИСПОЛЬЗОВАНИЮ  
INSTRUCȚIUNI DE UTILIZARE  
NÁVOD NA POUŽITIE  
NÁVOD K POUŽITÍ  
BRUKSANVISNING**

**УПЪТВАНЕ ЗА ИЗПОЛЗВАНЕ  
KULLANIM KILAVUZU  
ІНСТРУКЦІЯ ВИКОРИСТАННЯ**  
دليل الاستخدام  
使用说明



 **DOMYOS**

TURKSPORT Spor Ürünleri Sanayi ve Ticaret Ltd.Şti - Mega Center C 36 Blok D: 374 Bayrampaşa - 34235 Istanbul - Turkey

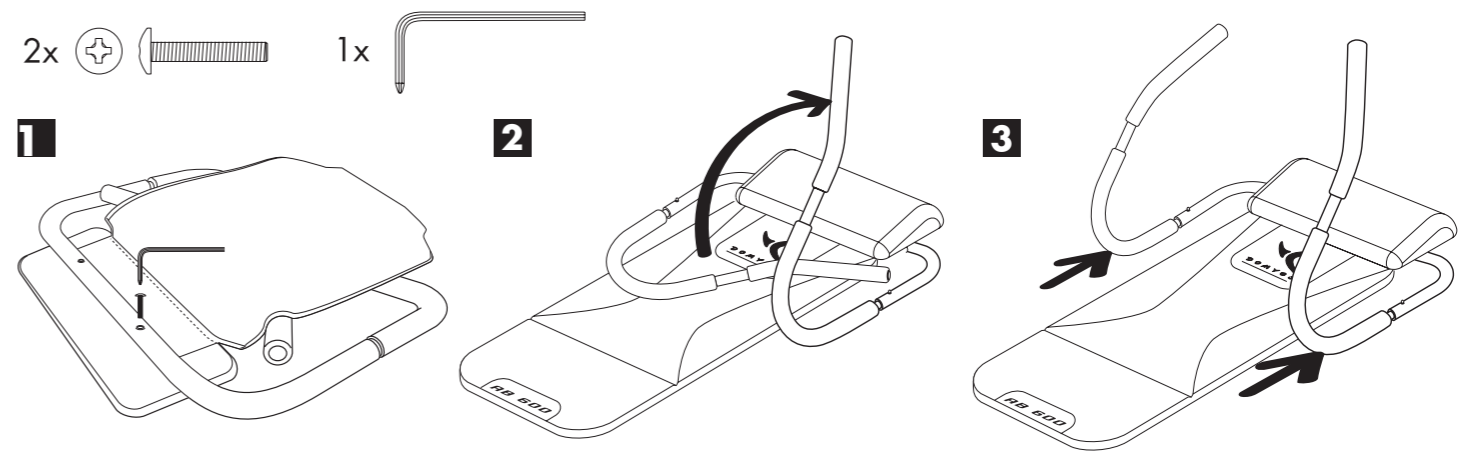
ИМПОРТЕР : ООО «Октобл», 141031, Россия, Московская область, Мытищинский район, МКАД 84-й км., ТПЗ «Алтуфьево», владение 3, строение 3



**www.domyos.com** OXYLANE 4, bd de Mons - BP 299 - 59665 Villeneuve d'Ascq Cedex - France  
Made in Taiwan - Fabricado em Taiwan - 台湾制造 - Произведено на Тайване - İmal edildiği yer Tayvan  
Réf. Pack : 1226.964 - IMPORTADO PARA O BRASIL POR IGUASPORT Ltda - CNPJ : 02.314.041/0001-88 - 合格品

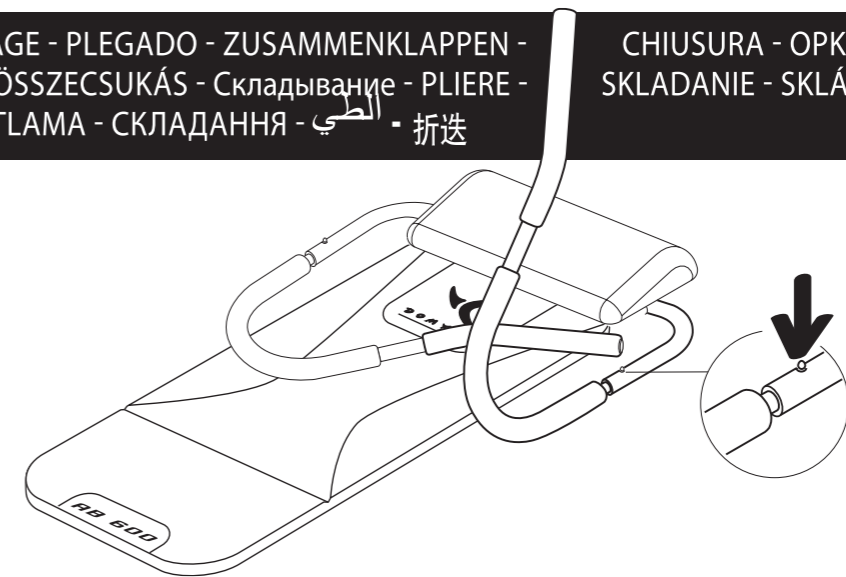
 **DOMYOS**

ASSEMBLY • MONTAGE • MONTAJE • MONTAGE • MONTAGGIO • AFWERKING • MONTAGEM  
 • MONTAŽ • SZERELÉS • СБОРКА • MONTARE • MONTÁŽ • MONTÁŽ • MONTERING •  
 МОНТИРАНЕ • MONTAJ • МОНТУВАННЯ • التركيب • 安装



FOLDING - PLIAGE - PLEGADO - ZUSAMMENKLAPPEN -  
 - SKŁADANIE - ÖSSZECSUKÁS - Складывание - PLIERE -  
 СГЪВАНЕ - КАТЛАМА - СКЛАДАННЯ - الطي - 折叠

CHIUSURA - OPKLAPPEN - DOBRAGEM  
 SKŁADANIE - SKLÁDÁNÍ - ИНОПВИКНИНГ -

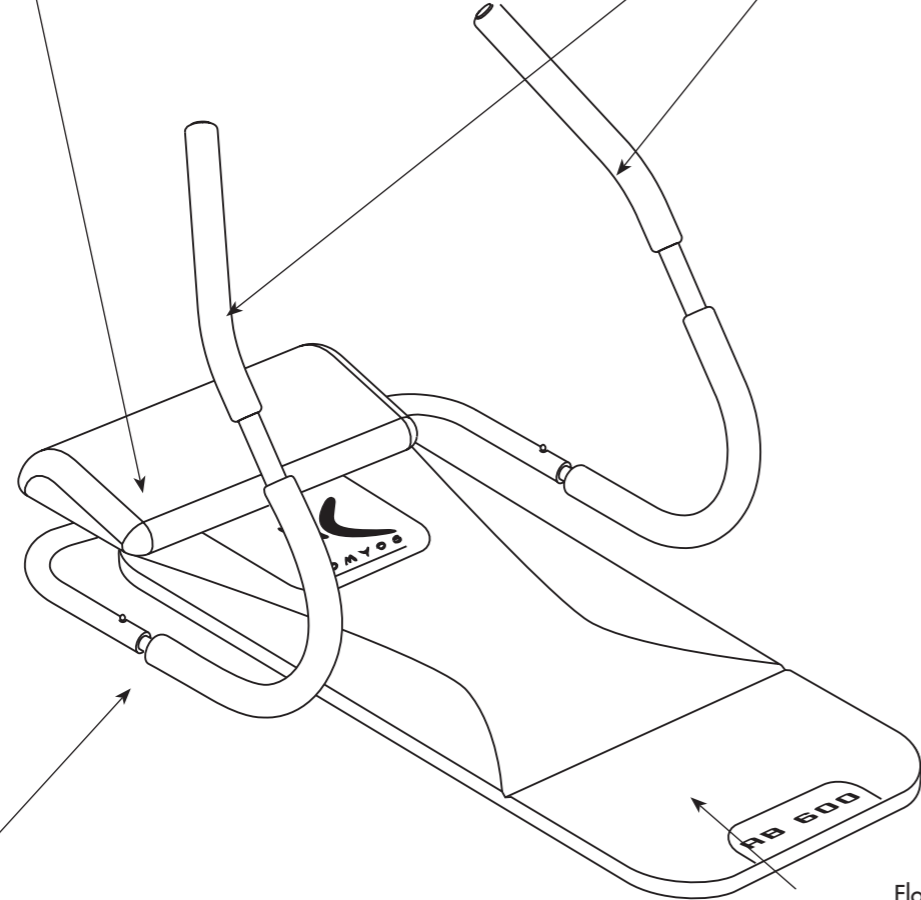


EXERCICES - EXERCICES - EJERCICIOS - ÜBUNGEN - ESERCIZI - OEFENINGEN  
 EXERCÍCIOS - ĆWICZENIA - GYAKORLATOK - УПРАЖНЕНИЯ - ЕХЕРСІТІ - CVIKY - CVIČENÍ  
 KROPPSÖVNINGAR - УПРАЖНЕНИЯ - EGZERSÍZLER - ВПРАВИ - العربية - 中文



Head rest  
Appui-tête  
Reposacabezas  
Kopfstütze  
Poggiatesta  
Hoofdsteun  
Apoio para a cabeça  
Podgłówek  
Fejtámasz  
Подголовник  
Suport pentru cap  
Opierka hlavy  
Podpěrka hlavy  
Nackstöd  
Облегалка за главата  
Başlık  
Підголівник  
مسند الرأس  
头枕

Handles  
Poignées  
Empuñaduras  
Griffe  
Impugnatura  
Handvaten  
Pegas  
Uchwyty  
Fogantyúk  
Ручки  
Mânere  
Růčky  
Držadla  
Handtag  
Ръкохватки  
Tutma kolları  
Рукоятки  
المقابض  
把手



Folding system  
Système de pliage  
Sistema de doblado  
Klappsystem  
Sistema di chiusura  
Vouwstelsysteem  
Sistema de dobragem  
System składowania  
Összecsukó rendszer  
Складные системы  
Sistem de pliere  
Skladací systém  
Skládací systém  
Viksystem  
Система за съгване  
Katlama sistemi  
Система складання  
نظام الطي  
折疊式系統

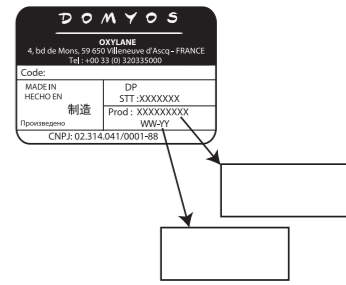
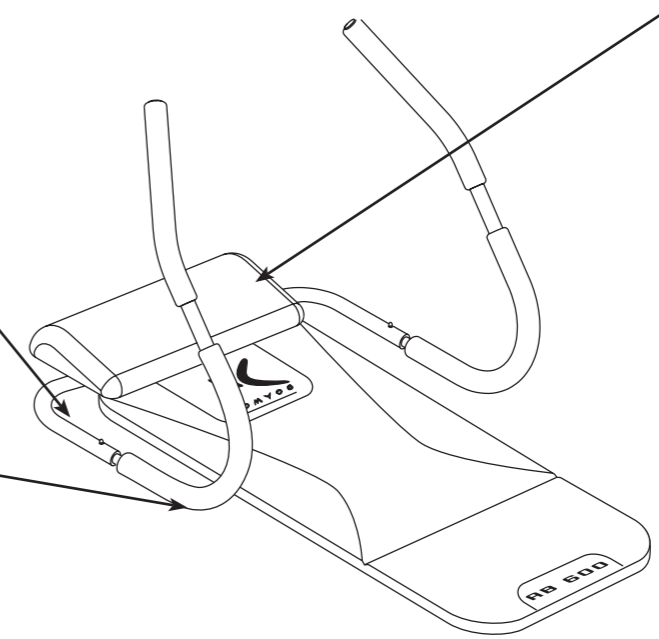
Floor mat (back protection)  
Tapis de sol (protection pour le dos)  
Tapiz de suelo (protección para la espalda)  
Matte (Schutz für den Rücken)  
Tappeto da pavimento (protezione per la schiena)  
Mat (bescherming van de rug)  
Tapete do chão (protecção para as costas)  
Dywanik (dla zabezpieczenia pleców)  
Talaizszőnyeg (a hát védelmére)  
Напольное покрытие (защита для спины)  
Covor pentru sol (protecție pentru spate)  
Koberec (ochrana chrbta)  
Podlahový koberec (ochrana pro záda)  
Golvmatta (skydd för ryggen)  
Подова настилка /защита за гърба/  
Zemin halısı (sirt için koruma)  
Захисний килим  
(لحمایة الظهر)  
地墊 (保护背部)

	<b>AB 600</b>	<b>3,8 kg</b> <b>8,4 lbs</b>
	<b>91 x 60 x 64 cm</b> <b>35,8 x 23,6 x 25,2 inch</b>	



**WARNING**

- Misuse of this product may result in serious injury.
- Read user's manual and follow all warnings and operating instructions prior to use.
- Do not allow children on or around machine.
- Replace label if damaged, illegible, or removed.
- Keep hands, feet and hairs away from moving parts.



**AVERTISSEMENT**

- Tout usage impropre de ce produit risque de provoquer des blessures graves.
- Avant toute utilisation, veuillez lire attentivement le mode d'emploi et respecter l'ensemble des avertissements et instructions qu'il contient.
- Ne pas permettre aux enfants d'utiliser cette machine et les tenir éloignés de cette dernière.
- Si l'autocollant est endommagé, illisible ou manquant, il convient de le remplacer.
- Ne pas approcher vos mains, pieds et cheveux de toutes les pièces en mouvement.

**ADVERTENCIA**

- Cualquier uso impropio de este producto puede provocar heridas graves.
- Antes de cualquier utilización, lea atentamente el modo de empleo y respetar todas las advertencias e instrucciones que contiene.
- No permitir a los niños utilizar esta máquina y mantenerlos alejados de la misma.
- Si faltase la pegatina, o si la misma estuviera dañada o ilegible, conviene sustituirla.
- No acercar sus manos, pies y cabello de todas las piezas en movimiento.

**WARNHINWEIS**

- Jede unsachgemäße Benutzung dieses Produktes kann schwere Verletzungen zur Folge haben.
- Vor jedem Gebrauch bitte diese Gebrauchsanweisung aufmerksam lesen und alle darin enthaltenen Warnhinweise und Anweisungen befolgen.
- Kindern ist die Benutzung dieser Maschine zu untersagen und sie sind davon fernzuhalten.
- Ist der Aufkleber beschädigt, unleserlich oder nicht mehr vorhanden, muss er ersetzt werden.
- Ihre Hände, Füße und Haare von allen drehenden Teilen fernhalten.

**AVVERTENZA**

- Ogni uso improprio del presente articolo rischia di provocare gravi incidenti.
- Prima di qualsiasi utilizzo, vi preghiamo di leggere attentamente le istruzioni per l'uso e di rispettare le avvertenze e le modalità d'impiego.
- Tenere i bambini lontani dalla macchina e non permettere loro di utilizzarla.
- Se l'etichetta è danneggiata, illeggibile o assente, occorre sostituirla.
- Non avvicinare mani, piedi e capelli ai pezzi in movimento.

**WAARSCHUWING**

- Onjuist gebruik van dit product kan ernstige verwondingen veroorzaken.
- Vooraf u het product gaat gebruiken, moet u de gebruiksaanwijzing lezen en alle waarschuwingen en instructies die hij bevat toepassen.
- Deze machine niet door kinderen laten gebruiken en niet in de buurt ervan laten komen.
- Als de sticker beschadigd, onleesbaar of afwezig is, moet hij vervangen worden.
- Uw handen, voeten of haar niet in de buurt van de bewegende delen brengen.

**AVISO**

- Qualquer utilização imprópria deste produto comporta o risco de causar danos graves.
- Antes de cada utilização, leia atentamente as instruções de utilização e respeite o conjunto dos avisos e instruções incluídas.
- Mantenha este aparelho afastado das crianças e não permita a sua utilização por estas.
- Se o autocollante estiver danificado, ilegível ou ausente, é conveniente substituí-lo.
- Não aproxime as suas mãos, pés e cabelos das peças em movimento.

**UWAGA**

- Nieprawidłowe użytkowanie produktu może być przyczyną wypadków.
- Przeznaczaj instrukcję obsługi i przestrzegaj wszystkich zaleceń i instrukcji.
- Nie zezwalaj dzieciom na zabawę na i w pobliżu urządzenia.
- Wymień etykiety w przypadku uszkodzenia, niezczytelności lub ich braku.
- Nie zbliżaj ręk, nog i włosów do elementów w ruchu.

**FIGYELMEZTETÉS**

- A szerkezet helytelen használata súlyos sérülésekhez vezethet.
- Használat előtt olvassa el a felhasználói kézikönyvet és tartson be minden figyelmeztetést, illetve használati útmutatót!
- Ne hagyja, hogy a gyerekek a gépre vagy közelébe kerüljenek.
- Csereélje ki a címkéit, ha sérült, olvashatatlanná vagy hiányzik.
- Tartsa távol a kezeit, lábait, a haját a mozgó alka részekétől!

**Предупреждение**

- Некорректная эксплуатация данного изделия может вызвать тяжелые повреждения.
- Перед использованием внимательно прочитайте инструкцию по эксплуатации.
- Соблюдайте все предосторожности и рекомендации, которые содержат этот документ.
- Не позволяйте детям использовать эту машину. Не допускайте детей близко к аппарату.
- Если клейкая этикетка повреждена, стерта или отсутствует, ее необходимо заменить.
- Необходимо следить за тем, чтобы руки, ноги и волосы находились вдали от движущихся частей аппарата.

**ATENŢIE**

- Utilizarea necorespunzătoare a acestui produs riscă să provoace răni grave.
- Înainte de utilizare, vă rugăm să citiți cu atenție modul de folosire și să respectați toate
- Atenționările și instrucțiunile pe care acesta le conține.
- Nu permiteți copiilor să utilizeze această mașină și țineți-i departe de aceasta.
- Dacă autocollantul este deteriorat, ilizibil sau lipsește, este indicat să îl înlocuiți!
- Nu vă apropiați mâinile, picioarele și părul de piesele în mișcare.

**UPOZORNENIE**

- Akčkoľvek nevhodné použitie tohoto výrobku môže spôsobiť vážne poranenia.
- Pred akýmkoľvek použitím výrobku si starostlivo prečítajte návod na použitie a rešpektujte všetky upozornenia a pokyny, ktoré sú tu uvedené.
- Nedovoľte deťom, aby tento prístroj používali a približovali sa k nemu.
- V prípade, že je samolepiaci štítek poškodený, nečitateľný alebo štítok chýba na výrobku, je nutné jej vymeniť.
- Nepribližujte ruky, nohy a vlasy k súčiastkam, ktoré sa pohybujú.

**UPOZORNĚNÍ**

- Jakékoli nevhodné použití tohoto výrobku může způsobit vážná poranění.
- Před jakýmkoliv použitím výrobku si pečlivě přečtěte návod k použití a respektujte všechna upozornění a pokyny, která jsou zde uvedena.
- Zabraňte dětem, aby tento přístroj používaly a přibližovaly se k němu.
- Jestliže je samolepicí štítek poškozen, je nečitelný nebo na výrobku chybí, je nutné jej vyměnit.
- Nepřibližujte ruce, nohy a vlasy k pohybujícím se součástkám.

**WARNING**

- Felalagb användning av denna produkt riskerar att förorsaka allvarliga personskador.
- Läs noga bruksanvisningen innan du använder produkten och ta hänsyn till alla varningar och instruktioner som den innehåller.
- Låt inte barn använda denna maskin och håll dem på avstånd från den.
- Om deklaren är skadad, oläslig eller saknas, måste den ersättas med en ny.
- Låt inte händerna, fötterna eller håret komma i närheten av rörliga delar.

**ПРЕДУПРЕЖДЕНИЕ:**

- Всяко неправилно използване на този продукт може да доведе до сериозни наранявания.
- Преди да използвате продукта, моля прочетете внимателно начина на употреба и спазвайте всички предупреждения и инструкции, които той съдържа.
- Не позволявайте тази машина да бъде използвана от деца и ги дръжте на разстояние от нея.
- Ако самозалепващата лента е повредена, нечетлива или липсва, тя трябва да бъде сменена.
- Не доближавайте ръцете, краката и косите си до движещите се части.

**UYARI**

- Bu ürünü herhangi bir yanlış kullanımla ağır yaralara yol açabilir.
- Her kullanımdan önce, kullanımı yönetimini dikkatle okumanız ve içindeki tüm uyarı ve talimatları kullanmalarına izin vermemeniz ve onları bu makineden uzak tutun.
- Yapılan etiket zarar görmüş, okunaksız veya mevcut değilse, yenisi ile değiştirilmesi uygun olacaktır.
- Ellerinizi, ayaklarınızı ve saçlarınızı hareket halindeki parçalara yaklaştırmayın.

**ЗАСТЕРЕЖЕННЯ**

- Всяке не відповідне застосування виробу утворює ризик тяжких поранень.
- Перед застосуванням прочитайте інструкцію використання та дотримуйтеся усіх попереджень та порад, які вона містить.
- Не дозволяйте дітям користатися цим апаратом та не підпускайте їх близько до нього.
- Якщо наклеїва пошкоджена, нерозбірлива або відсутня, треба її замінити.
- Не наближайте руки, ноги та волосся до деталей, що рухаються.

**تحذير**

- عدم استخدام هذا المنتج بشكل سليم قد يسبب في إصابة خطيرة.
- قبل الاستخدام احرص على قراءة دليل الاستخدام بعناية مع الاهتمام الخاص بجميع التحذيرات والتعليمات التي يتضمنها.
- يمنع استخدامه من قبل الأطفال ويحفظ بعيداً عنهم.
- يجب استبدال اللاصقة إذا تلفت أو تشوهت أو فقدت.
- يمنع تقريب اليدين والقدمين والشعر من جميع الأجزاء المتحركة.

**注意**

- 濫用本产品有造成严重伤害的可能。
- 使用前請閱讀使用說明，遵守其中的有關注意事項和操作規定。
- 不要讓兒童使用本产品或在產品周圍玩耍。
- 若標籤受損、印刷模糊或無標籤，則應更換標籤。
- 使手、腳和头发远离运动的部位。

您选择了DOMYOS的健身器。我们感谢您对我们的信任。我们创造了DOMYOS牌子是为了能让所有的运动员保持体形。这是运动员为运动员创造的产品。我们将非常高兴得到您对DOMYOS 产品的所有意见和建议。为此，专卖店的所有工作人员和DOMYOS的设计部门都会留心听取您的意见和建议。您可以通过主页网址 [www.domyos.com](http://www.domyos.com)和我们联系。我们祝您锻炼顺利并希望DOMYOS的产品能给您带来快乐。

## 介绍

此健身器械可以锻炼腹肌，特别是右直肌和斜肌。  
组成：  
- 框架，帮助您运动。  
- 头枕，避免颈部过度用力。

## 提醒注意

在开始任何练习前，请征求医生意见。  
对于35岁以上、以前有过健康问题或几年都没有进行过锻炼的人士来说这一点非常重要。  
在使用前，请阅读所有使用说明。

## 安全警示

在使用此产品前仔细阅读以下重要的注意事项以便减少伤害的危险。

1. 请在使用产品前阅读本手册的所有使用说明。严格按照使用手册说明的方法使用本品。在产品整个寿命期间保存本使用手册
2. 应该由成年人进行本器具的安装。
3. 产品所有者应该保证所有本品使用者了解所有的使用注意事项
4. Domyos 对购买者或者其它人由于错误使用该产品而造成的创伤和损害不承担任何责任
5. 本品仅适于家用。不要将本品用于任何商业、租赁或机构场所。
6. 在室内空地使用此产品，地面平坦，干燥无灰尘。请确认放置机器的地方足够大，并且在机器四周通过时绝对安全。铺设在器械下面，以保护器械
7. 不要将您的器械存放于潮湿处(泳池边、浴室.....)
8. 在机器每次使用前使用者需要检查和紧固所有机器零件。任何磨损和损坏的零件需要立即更换。
9. 为了在锻炼期间保护您的双脚，穿上运动鞋。不要穿宽松下垂的衣服，它们容易被夹在器械里。并取下所有首饰。
10. 将头发束起，以避免影响锻炼
11. 如果您在锻炼时感到疼痛或者是头晕，请立即停止锻炼休息去看医生。
12. 如果您开始感到肌肉疲劳，休息片刻再继续！不要使肌肉精疲力竭可能引起衰竭或受伤
13. 儿童和家畜在任何时候均不得接近本品
14. 手脚不得接近运动中的部件
15. 请勿自行维修产品
16. 如果器械损坏，不得再使用，请带到最近的迪卡侬商场。
17. 运动前先做热身缓慢开始，制定合理的目标。
18. 运动过程中，动作持续有规律。
19. 产品的装卸操作必须小心谨慎。

## 使用

### 锻炼

如果您并不常锻炼，请在最初的3至4周内遵照初始者水平进行锻炼。  
您应在用力时呼气，并在回到初始位置时吸气。  
因此，您在收缩腹肌时呼气，在放松腹肌时吸气。  
请根据锻炼节拍来调节呼吸节奏，不要造成呼吸急促。  
请改变锻炼次序，以不让您的腹肌习惯于某个练习节奏或练习次序。

请在您的锻炼计划中增加有氧运动，如：行走、跑步、游泳或自行车运动。  
在两次连续锻炼之间，请给您的肌肉每周至少1天的休息。  
分离出腹部肌肉，并以受控的动作来锻炼它们，这一点很重要。  
您的目标应大致在：每次3到4组动作，每组重复15到20次动作。

### 初始者水平：

请用重复10次动作的一组练习来进行热身。  
休息30秒钟。  
重新开始一组重复12个动作的练习。  
休息30秒钟。  
重新开始一组重复15个动作的练习。  
休息30秒至1分钟，然后再进行其它练习。  
实行清单上的三个练习。

### 中级水平：

请用重复12次动作的一组练习来进行热身。  
休息10到15秒钟。  
然后重复15次动作。  
休息10秒以下。  
进行一组重复15次动作的练习。  
在进行最后5次动作的时候，渐渐减缓动作速度，同时将注意力集中在收缩上。  
在进行最后5次动作时，在5秒钟内保持高位（腹肌收缩）。  
休息30秒，然后再进行其它练习。  
实行清单上的三个练习。

### 高级水平：

请用重复15次动作的一组练习来进行热身。  
休息10秒钟。  
重新开始一组重复15个动作的练习。  
在进行最后5个动作时，在高位停留5秒钟，然后减速下降，很缓慢地降至初始位置（请计5秒钟，用以返回初始位置）。  
休息时间为15秒  
第三组，重复20次，在进行最后5次动作的时候，尽最大力收缩（停在高位，缓慢回复原位），休息15秒。  
最后一组练习为最大量。  
完成您所能完成量的重复动作，进行练习时动作完成质量要高，并注意收缩腹肌。  
休息30秒。  
进行随后的练习。  
实行清单上的三个练习。

## 保养

产品只需要最简单的维护。用以肥皂水湿润的海绵对其进行清洗，并用干布擦干。  
定期检查所有的螺钉是否拧紧。

## 商业担保

迪卡侬自您购买之日发票上的日期起在正常使用的情况下保修产品的零件和主要部分，保修5年。  
根据本担保，迪卡侬的义务限制在由迪卡侬自行决定更换或者修理本品。

所有产品的保修应该在迪卡侬授权的维修中心进行，保修时要出示购买凭据

本担保不适用于下列情况：

- 运输时的毁坏
- 在室外或潮湿环境下使用及/或存放
- 不当拆卸
- 使用不当或异常使用
- 不当维护
- 由未经迪卡侬授权的技师修理机器
- 于私人起居空间以外处使用

本商业担保不与各国和/或各省法定的担保相冲突。

OXYLANE - 4 BOULEVARD DE MONS - BP299 - 59665 VILLENEUVE D'ASCQ Cedex - France